

Jaarrapportage 2023

CO2-prestatieladder

Niveau 5

Boer Speeltoestellen B.V.



Hyacintstraat 2
4255 HX Nieuwendijk
T: +31 (0)183 402 366
M: info@boerplay.com
W: www.boerplay.com

INHOUDSOPGAVE

INHOUDSOPGAVE	2
1. Beleid en Visie	3
2. Organisatie	4
2.1 Rapporterende Organisatie	4
2.2 Verantwoordelijke personen	4
2.3 Organisatiegrenzen	4
2.4 ISO 14064	5
3. CO₂ productie	7
3.1 Grondslag van de analyse	7
3.2 Gerapporteerde periode	7
3.3 Scope 1: directe CO₂-emissies	7
3.4 Scope 2: indirecte CO₂-emissies	7
3.5 Scope 3: Indirecte overige CO₂-emissies	8
3.6 Projecten met gunningsvoordeel	8
3.7 Mogelijke onnauwkeurigheden bij het meten en vaststellen van CO₂-emissies	9
3.8 Betrokkenheid van medewerkers	9
4. Reductiedoelstellingen	10
4.1 Algemene opmerkingen	10
4.2 Kwalitatief beschreven doelstellingen	10
5. Vooruitblik jaar 2024	12
Bijlage 1: CO₂-productie 2023; Overzicht	13
Emissies over de afgelopen jaren	13
Totaaloverzicht 2023	13
Scope 1 emissies	14
Scope 2 emissies	15

1. BELEID EN VISIE

Het beleid van BOERplay is gericht op het doelmatig en beheerst, volgens de eisen en verwachtingen van opdrachtgevers, verrichten van werkzaamheden en leveranties conform de daarvoor geldende regels ten aanzien van kwaliteit, veiligheid en milieu. Werkzaamheden worden zo georganiseerd dat deze worden uitgevoerd volgens:

- Wettelijke voorschriften;
- WAS
- EN1176; EN1177 en EN14974
- Voorschriften van het ISO-9001 systeem;
- Voorschriften van het ISO-14001 systeem;
- Voorschriften van het VCA* systeem;
- Voorschriften van de CO2-prestatieladder niveau 5;
- BRL 9921 Speeltoestellen; plaatsing, aanleg ondergrond, controle en onderhoud
- FSC Standard for Chain of Custody Certification FSC-STD-40-004

Het is de verantwoordelijkheid van de bedrijfsleiding er voor zorg te dragen dat binnen het bedrijf de juiste middelen en voldoende praktisch en theoretisch geschoold personeel beschikbaar is voor het praktisch implementeren van het geformuleerde beleid.

Daar waar bij de uitvoering van werkzaamheden door BOERplay risico's voor de veiligheid, gezondheid en/of het milieu groter zijn dan normaal acceptabel zullen alvorens de werkzaamheden uit te voeren dan wel voort te zetten de nodige maatregelen worden genomen om het risico terug te brengen tot een acceptabel niveau om persoonlijk letsel, materiële schade en milieuschade te voorkomen. Verder stelt BOERplay zich tot doel haar CO2-emissies te minimaliseren.

Doelmatig en beheerst verrichten van werkzaamheden is inherent verbonden aan een bedrijfsvoering die open staat voor verbetering en aanpassingen. Het beleid en de organisatie als geheel is bij voortdurende onderhevig aan het bepalen van doelstellingen, de uitvoering en beoordeling van preventieve en correctieve maatregelen en indien nodig aanpassing van het beleid. Hierdoor streeft de organisatie continue verbetering van haar prestaties na.

BOERplay ondersteunt het verantwoord beheer van bossen en houtsoorten en is toegewijd aan de waarden van FSC. Hiertoe streeft BOERplay een FSC certificering na en zal in haar gespecificeerde productgroepen het FSC-gecertificeerd en gecontroleerd hout toepassen en de herkomst van het hout dat wordt gebruikt zeker stellen.

Om de implementatie van het beleid binnen de organisatie op structurele wijze te laten plaatsvinden wordt er jaarlijks door de directie een plan vastgesteld. Het plan dient concrete doelstellingen te bevatten en dient periodiek door de directie te worden bewaakt op de voortgang.

Om continuïteit van de bedrijfsactiviteiten te kunnen garanderen en een groei te kunnen bewerkstelligen is het noodzakelijk dat actief de tevredenheid van de klanten wordt gemeten en wordt geëvalueerd en dat bij het uitvoeren van opdrachten telkens wordt uitgegaan van de wensen van de klanten.

Het KAM-systeem komt overeen met de norm volgens NEN-EN-ISO 9001, ISO-14001, VCA*, de CO2-prestatieladder, de BRL 9921 en de FSC-STD-40-004.

Door de directie zullen periodiek verificaties worden uitgevoerd en verbeterpunten worden vastgelegd teneinde vast te stellen of het KAM-systeem overeenkomstig het geformuleerde beleid doeltreffend functioneert en de prestaties van de organisatie continu kunnen worden verbeterd. Hierbij worden eigen evaluaties en onderzoeken naar klanttevredenheid en de markt als basis gebruikt.

Eénmaal per drie jaar zal dit beleid worden geëvalueerd om vast te stellen of het geformuleerde beleid binnen BOERplay voor een volgende periode van drie jaar toepasbaar is.

Nieuwendijk, 15 februari 2024

Willem Butz

Commercieel directeur

Jan van Thiel

Operations directeur

2. ORGANISATIE

2.1 Rapporterende Organisatie.

Boer Speeltoestellen B.V. verzamelt en verwerkt continue de benodigde gegevens die nodig zijn voor de CO₂-inventarisatie. Elk halfjaar worden de gegevens verwerkt in een CO₂-rapportage. De resultaten worden gepubliceerd op de website van Boer Speeltoestellen B.V.. Deze rapportage betreft de emissies van het jaar 2023.

2.2 Verantwoordelijke personen.

De afdeling Inkoop en KAM is primair verantwoordelijk voor de ordentelijke verzameling en verwerking van de verbruiken. Dit gebeurt met name op basis van de inkoop en gegevens die door medewerkers worden doorgegeven.

De berekening van de CO₂-emissies, zijn gebaseerd op de geformuleerde conversiefactoren uit het handboek "CO₂-prestatieladder" versie 3.1 van het SKAO zoals gepubliceerd op www.co2emissiefactoren.nl. Deze registraties worden ook in 2023 uitgesplitst naar verbruiken per scope gerelateerd aan de bedrijfslocatie in Nieuwendijk. Er is een aparte registratie voor verbruiken gerelateerd aan projecten waarbij gunningsvoordeel is verkregen.

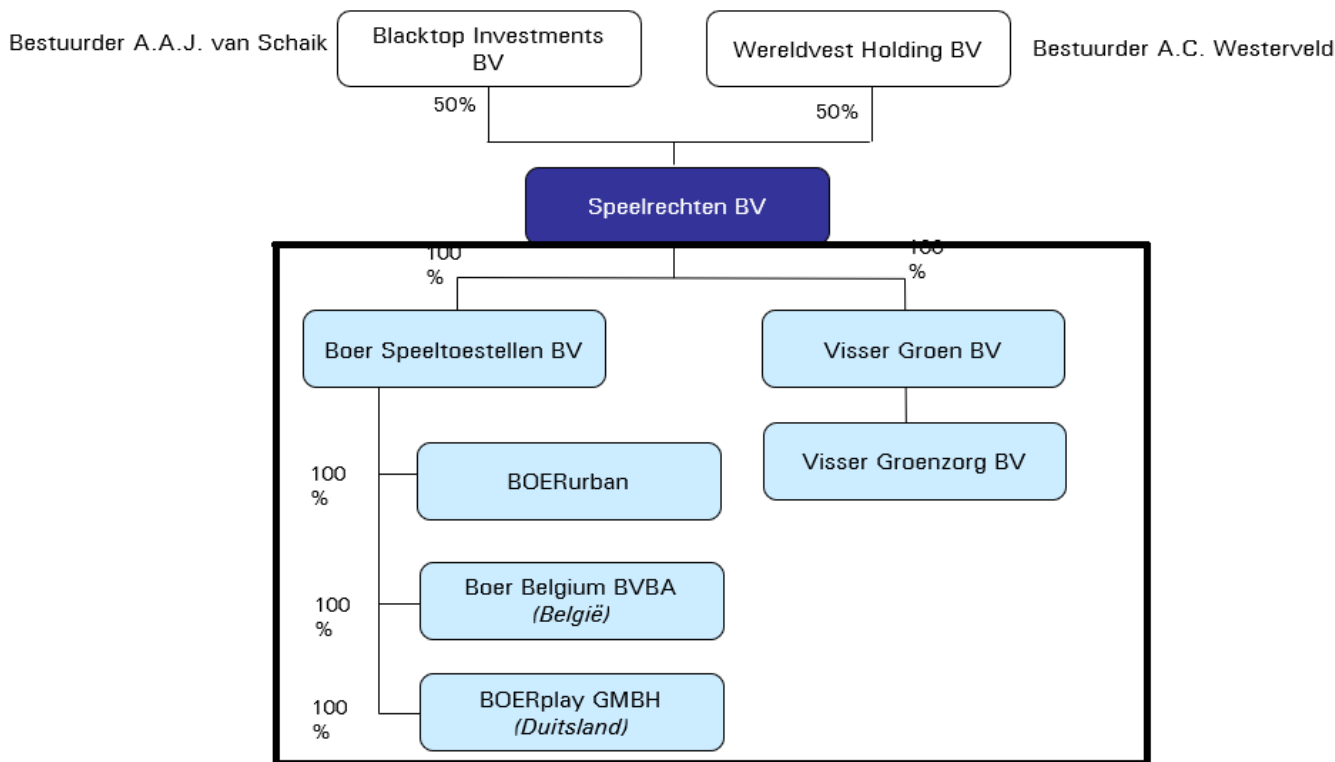
De diverse verbruiken worden per maand / gebeurtenis ingevoerd in het daarvoor beschikbare Excel werkblad. De KAM-afdeling is verantwoordelijk voor het juist inrichten van de conversiefactoren zodat de uitkomsten (CO₂-uitstoot) voldoen aan de in de ladder opgestelde eisen.

Aan de hand van de uitkomsten zal ieder half jaar in de voortgangsrapportage vooral zichtbaar worden gemaakt wat de huidige stand van zaken is, welke mogelijke onnauwkeurigheden er in de cijfers zitten (incl. toelichting) en zal er worden vooruit gekeken naar het komende half jaar.

De voortgangsrapportage zal worden besproken met de directie van Boer Speeltoestellen. De directie en in persoon de directievertegenwoordiger, dhr. W. Orbons, is ook verantwoordelijk voor de effectivering en uitvoering van afgesproken acties, die ook gelden voor de projecten met gunningsvoordeel.

2.3 Organisatiegrenzen.

Hier onder zijn weergegeven de concernrelaties waarvan Boer Speeltoestellen B.V. onderdeel uit maakt.



Bij het bepalen van de organisatiegrenzen voor de certificering is er gekozen voor de GHG Protocol methode. Vanaf holding niveau is gekeken welke organisaties tot de organizational boundary behoren. De organisatiegrenzen van de te certificeren organisaties is in bovenstaande organogram aangegeven. Alle organisaties zijn meegenomen in de organizational boundary.

De CO₂-prestatieladder 3.1 maakt onderscheid tussen een kleine (K), middelgrote (M) en grote (G) organisatie. Boer Speeltoestellen B.V. valt aan te merken als kleine organisatie, omdat in 2023 de totale uitstoot van de kantoren en bedrijfsruimte minder dan 500 ton CO₂ bedroeg en de totale uitstoot van alle bouwplaatsen en productielocaties minder dan 2.000 ton CO₂ bedroeg.

2.4 ISO 14064

Deze voortgangsrapportage is opgesteld in overeenstemming met de richtlijnen volgens de NEN/ISO 14064-1:2019.

Validatie ten opzichte van de ISO 14064-1:2019 paragraaf 9.3.1 "GHG Report Content"

- a) description of the reporting organization;
Deze is beschreven op de voorpagina van de rapportage. De organizational boundaries zijn in deze rapportage opgenomen in paragraaf 2.3
- b) person or entity responsible for the report;
De verantwoordelijke personen binnen de CO₂-registraties en reductiedoelstellingen zijn opgenomen in paragraaf 2.2 van deze rapportage. Voor Boer Speeltoestellen worden de rapporten opgesteld door Adviesbureau KAP b.v. en is vanuit de directie dhr. W. Faes verantwoordelijk voor implementatie van de CO₂-prestatieladder op niveau 3 en voor de realisatie van reductie doelstellingen.
- c) reporting period covered;
De periode waarover in deze rapportage wordt gerapporteerd is aangegeven in paragraaf 3.2.
- d) documentation of organizational boundaries;
De organizational boundaries zijn in deze rapportage opgenomen in paragraaf 2.3
- e) Documentation of reporting boundaries, including criteria determined by the organisation to define significant emissions.
Op basis van de inschrijving KVK en het cumulatieve inkoopoverzicht worden de organizational boundaries vastgesteld. Dit is beschreven in paragraaf 2.3 van deze rapportage.
- f) direct GHG emissions, quantified separately for each GHG, in tonnes of CO₂;
CO₂-emissies zijn opgenomen in paragraaf 3.3, 3.4 en 3.5 van deze rapportage.
- g) a description of how CO₂ emissions from the combustion of biomass are treated in the GHG inventory (4.2.2);
Welke rol CO₂-emissies uit biomassa hebben binnen Boer Speeltoestellen is opgenomen in paragraaf 3.3 van deze rapportage.
- h) if quantified, GHG removals, quantified in tonnes of CO₂ ;
De hoeveelheid tonnen CO₂-emissies is gekwantificeerd in bijlage 1 van deze rapportage.
- i) explanation for the exclusion of any GHG sources or sinks from the quantification;
Uitsluitingen en onzuiverheden in de bepaling van de CO₂-emissies zijn opgenomen in paragraaf 3.6 van deze rapportage.
- j) Quantify indirect GHG emissions separated by category in tonnes of CO₂ ;
CO₂-emissies zijn opgenomen in paragraaf 3.3, 3.4 en 3.5 van deze rapportage. Indirecte CO₂-emissies maken geen onderdeel uit van de certificatie op basis van de CO₂-prestatieladder niveau 3 en om die reden niet in deze rapportage opgenomen.
- k) the historical base year selected and the base-year GHG inventory;
Het basis jaar is 2019 en het lopende jaar waarvan de CO₂-emissies zijn berekend is in deze rapportage 2020. De berekening over het basisjaar 2019 is opgenomen in een separate Excel tabel die bij wijziging van emissiefactoren wordt herberekend. Het totaal van de emissies per scope in het basis jaar zijn opgenomen in deze rapportage en dienen als vergelijking in relatie tot het behalen van doelstellingen.
- l) explanation of any change to the base year or other historical GHG data or categorization and any recalculation of the base year or other historical GHG inventory and documentation of any limitations to comparability resulting from such recalculations;
De berekening over het basisjaar 2019 is opgenomen in een separate Excel tabel die bij wijziging van emissiefactoren wordt herberekend. De herberekende waarden worden in de rapportage meegenomen als vergelijking en het vaststellen van de doelstellingen en de realisatie ervan.
- m) reference to, or description of, quantification methodologies including reasons for their selection;
In deze rapportage wordt verwezen naar de van toepassing zijn de versie van de CO₂-prestatieladder en de verwijzing naar de conversiefactoren op de website www.co2emissiefactoren.nl
- n) explanation of any change to quantification methodologies previously used;

Indien van toepassing worden deze beschreven in de inleiding van deze rapportage. Ten opzichte van het voorgaande jaar is er geen wijziging geweest in de methode bij het vaststellen van de hoeveelheid CO₂-emissies

- o) reference to, or documentation of, GHG emission or removal factors used; emissiefactoren die moeten worden gebruikt zijn voorgeschreven in de standaard CO₂-prestatieladder versie 3. Daarin wordt aangegeven dat de emissiefactoren van de website www.co2emissiefactoren.nl moeten worden gebruikt. Dat wordt ook in deze rapportage bevestigd. Wijzigingen in emissiefactoren worden jaarlijks gecontroleerd bij het vaststellen van de jaarlijkse emissies. Indien nodig worden berekeningen aan de hand van gewijzigde factoren, ook met terugwerkende kracht, aangepast.*
- p) description of the impact of uncertainties on the accuracy of the GHG emissions and removals data (5.4); Een beschrijving van de onzekerheden en de impact daarvan zijn opgenomen in paragraaf 3.6 van deze rapportage.*
- q) a statement that the GHG report has been prepared in accordance with this part of ISO 14064; Een verklaring dat CO₂-emissierapportage voldoet aan de ISO 14064-1 is opgenomen in paragraaf 2.4 van deze rapportage.*
- r) a statement describing whether the GHG report has been prepared in accordance with this document. Een verklaring dat CO₂-emissierapportage voldoet aan de ISO 14064-1 is opgenomen in paragraaf 2.4 van deze rapportage.*
- s) A disclosure describing whether the GHG inventory, report or statement has been verified, including the type of verification and level of assurance achieved. Een verklaring over het al dan niet uitvoeren van een verificatie van deze rapportage is opgenomen in paragraaf 3.1 van deze rapportage. Hier wordt gemeld dat een verificatie door een erkend bureau niet is uitgevoerd.*
- t) The GWP values used in the calculation, as well as their source. If the GWP values are not taken from the latest IPCC report, include the emissions factors or the database reference used in the calculations, as well as their source. Wanneer emissiefactoren wijzigen en er een herberekening van de emissieresultaten nodig is, dan wordt dat in de inleiding van deze rapportage opgenomen. Elk half jaar voor het opstellen van de halfjaarlijkse emissiegegevens zullen deze worden gecontroleerd via www.co2emissiefactoren.nl*

3. CO₂ PRODUCTIE

3.1 Grondslag van de analyse

De analyse van de CO₂-productie is gebaseerd op de beschreven scope-indeling van de SKAO Handboek CO₂-prestatieladder versie 3.1 en de conversiefactoren zoals opgenomen op de website www.co2emissiefactoren.nl.

Alle gemaakte formats voor het verzamelen en verwerken van gegevens leiden ertoe dat per scope project- en kantoor gerelateerde informatie kan worden gegeven over de vorderingen.

Validatie en verificatie van de CO₂-productie zoals in deze rapportage is weergegeven, door een extern erkend verificatiebureau, heeft niet plaatsgevonden.

Een interne onafhankelijke controle is dit jaar uitgevoerd door dhr. P. Akkermans van Adviesbureau Kap. Dhr. Akkermans is niet (meer) betrokken bij het systeem, waardoor de onafhankelijkheid en objectiviteit is gewaarborgd.

3.2 Gerapporteerde periode

De in deze rapportage vermelde voortgang heeft betrekking op het jaar 2023. 2019 is als basisjaar gebruikt aangezien in dit jaar werd besloten om de CO₂-reductie op te pakken en de CO₂-prestatieladder te gaan beklimmen. 2019 is ook het jaar waarvan de volledige scope 1 en scope 2 emissies en business travel conform ISO 14064-1 betrouwbaar konden worden vastgesteld. Doelstellingen zijn geformuleerd ten opzichte van 2022.

2023 is het vijfde jaar waarvan de volledige hoeveelheid aan CO₂-emissies wordt berekend op basis van een volledige set registraties. In 2023 werd er aan 489,6 ton CO₂ uitgestoten door Boer Speeltoestellen B.V.

Gerelateerd aan omzet heeft Boer Speeltoestellen B.V. een reductie van 41,6% t.o.v. 2019 en een reductie van 19,4% t.o.v. 2022. Bij Boer Speeltoestellen is de volgende doelstelling geformuleerd; Boer Speeltoestellen wil in 2025 t.o.v. 2022 20% minder CO₂ per een miljoen omzet. Er kan geconcludeerd worden dat Boer Speeltoestellen deze doelstelling bijna heeft behaald. De komende jaren zal Boer Speeltoestellen willen aantonen dat de doelstelling wordt gerealiseerd.

Met betrekking tot scope 1 emissies heeft Boer Speeltoestellen in 2023 384,3 ton CO₂ uitgestoten. Daarmee is gerelateerd aan de omzet er een reductie van 46,2% t.o.v. 2019 en een reductie van 20,9% t.o.v. 2022 gerealiseerd.

Op basis van de gegevens over de 2023 heeft Boer Speeltoestellen ten opzichte van 2022 een grote reductie van de CO₂-emissies gerealiseerd. Dit heeft deels te maken met de onderstaande punten:

- De daling in emissies is ook gedeeltelijk gerealiseerd door investeringen in bedrijfsvoertuigen met minder emissies zoals auto's. Resultaten van deze investeringen zien we dan ook terug en zorgen voor daling van de relatieve CO₂-emissies.
- Meer aandacht voor het gasverbruik van de vestiging

3.3 Scope 1: directe CO₂-emissies

Scope 1 bevat gegevens die direct betrekking hebben op de uitvoering van de werkzaamheden door Boer Speeltoestellen B.V. Hierbij valt dan te denken aan gas, brandstofverbruik van personenauto's en overige bedrijfsvoertuigen. Maar ook de door Boer Speeltoestellen verbruikte brandstoffen voor materieel en equipment (op projecten) maken hier onderdeel van uit. Tevens maken lasgassen deel uit van de scope 1 emissies. CO₂-emissies vanuit biomassa zijn bij Boer Speeltoestellen B.V. niet van toepassing.

De genoemde personenauto's betreffen de auto's van de zaak voor uitvoering van werkzaamheden door de diverse functies zoals directie en projectleiders. Daarnaast zijn een aantal bedrijfsvoertuigen in gebruik voor het verplaatsen van operationele medewerkers naar projecten op basis van woon-werkverkeer. Verbruiken bestaan hier dan met name uit diesel en benzine. Het afgelopen jaar zijn er verschillende bedrijfsauto's ingewisseld voor hybride en volledig elektrische auto's. Voor wat betreft de hybridevoertuigen en de volledig elektrische auto's vallen deze onder scope 2.

Bij de verdeling van de CO₂-belasting wordt onderscheid gemaakt tussen emissies op de vestiging en op de projecten. Er zijn een aantal projecten in 2023 geweest waarbij de CO₂-prestatieladder werd geëist door de opdrachtgever. Van de projecten zijn de registraties globaal in kaart gebracht. In paragraaf 3.6 staan de cijfers.

Een samenvatting met grafische weergave van scope 1 emissies is opgenomen als bijlage van deze rapportage.

3.4 Scope 2: indirecte CO₂-emissies

Scope 2 bevat gegevens die noodzakelijk zijn voor de uitoefening van het bedrijf, maar niet direct gerelateerd zijn aan de productie / projecten. Hierin onderscheiden zich:

- Het elektriciteitsverbruik
- Elektriciteitsverbruik hybride en volledig elektrische auto's

Bij Boer Speeltoestellen komt deze categorieën voor. Voor het elektriciteitsverbruik van het bedrijfspand wordt er gebruik gemaakt van grijze stroom (volgens CO₂-prestatieladder).

Voor de hybride en volledig elektrische wagens zijn niet de werkelijke verbruiken van brandstoffen c.q. elektriciteitsverbruik meegenomen in de berekening, maar is gerekend met de conversiefactoren uit de standaard voor emissies per gereden kilometer. Omdat niet duidelijk is of overal groene stroom wordt gebruikt voor de elektrische wagens, is er voor gekozen om de conversiefactor van grijze stroom te hanteren bij de berekeningen.

Een samenvatting met grafische weergave van scope 2 emissies is opgenomen als bijlage van deze rapportage.

3.5 Scope 3: Indirecte overige CO₂-emissies

Boer Speeltoestellen B.V. heeft als ambitie de CO₂-prestatieladder te implementeren op niveau 5. Daarmee heeft zij inzicht verkregen in de CO₂-emissies voor scope 3 op basis van emissie inventaris.

Scope 3 emissies bevat eveneens emissies die wel noodzakelijk zijn voor de uitvoering van de bedrijfsactiviteiten, maar voor een deel direct gerelateerd zijn aan de projecten. Hierin onderscheiden wij:

- Afvalstromen
- Het brandstofverbruik van onderaannemers en ingehuurde medewerkers
- Waterverbruik
- Kilometers woon- werkverkeer.
- Verbruiken (elektriciteit en brandstof) voor ingehuurd equipment, indien gehuurd inclusief brandstof / elektro.
- Zakelijke kilometers met privé auto's
- Vliegreizen.

Bij Boer Speeltoestellen zijn er geen vliegreizen gemaakt in 2023.

In de rapportage "Inventarisatie en analyse scope 3 emissies" is een kwalitatieve beoordeling en een kwantitatieve evaluatie van de scope 3 emissies verder uitgewerkt. Ook is in die rapportage een kwantitatieve reductiedoelstelling beschreven. Inmiddels is het basisjaar vastgesteld. In 2024 worden er stappen gemaakt om de scope 3 emissies verder inzichtelijk te maken en de acties uitwerken om tot een reductie van de scope 3 emissies te komen.

3.6 Projecten met gunningsvoordeel

Boer Speeltoestellen B.V. heeft een aantal projecten verworven doordat zij voldoende aandacht heeft voor de reductie van de CO₂-emissies en aantoonbaar aan het werk is om zich te certificeren volgens de CO₂-prestatieladder niveau 3. Er is bij een aantal projecten fictieve korting gegeven bij de aanbesteding doordat Boer Speeltoestellen CO₂-prestatieladder niveau 3 heeft.

In 2023 is er bij verschillende aanbestedingen geëist dat Boer Speeltoestellen CO₂-prestatieladder niveau 3 moet hebben. Er zijn geen extra eisen gesteld door de opdrachtgevers om de projecten te mogen uitvoeren.

De doelstellingen en de eisen van de CO₂-prestatieladder hebben ook betrekking op de projecten waarop CO₂-gerelateerd gunningsvoordeel verkregen is. In 2023 is de CO₂-uitstoot op projecten met gunningsvoordeel als volgt;

Gemeente	CO ₂ -uitstoot
Rotterdam	1.948,6
Zaanstad	3.109
Amsterdam	11.407,7
Zevenaar	440,6
Totaal	16.905,9

Voor komend jaar worden de CO₂-emissies voor projecten met gunningsvoordeel verder in kaart gebracht, zodat er mogelijk in de toekomst hier ook een passende doelstelling bij geformuleerd kan worden.

3.7 Mogelijke onnauwkeurigheden bij het meten en vaststellen van CO₂-emissies

De grootste onnauwkeurigheid zal zitten in de aanlevering van de gegevens van toeleveranciers. Getracht wordt hier zoveel mogelijk controle op te leggen door ook waar mogelijk een eigen registratie bij te houden.

In 2023 zit er een onnauwkeurigheid op de volgende punten:

- Er wordt in de registraties bij Boer Speeltoestellen geen onderscheid gemaakt tussen woon-werk kilometers en zakelijke kilometers tijdens het werk. Deze komen ook minimaal voor aangezien medewerkers daarvoor voornamelijk een bedrijfsauto van een collega lenen. De emissies van die auto is meegenomen in scope 1 emissies. Door deze wijze van registreren is de foutmarge niet groter dan 0,13% op de totale CO₂-emissies.
- Voor wat betreft de scope 1 emissies zijn de hybridevoertuigen en de volledig elektrische voertuigen die in gebruik zijn geweest in 2023 meegenomen op basis van de emissiefactoren per gereden kilometer zoals opgenomen de website www.co2emissiefactoren.nl. Het elektriciteitsverbruik voor het bijladen van deze auto's is in 2023 niet van het totaal aan elektriciteitsverbruik af gehaald. Ook het bijladen van de plug-in Hybride voertuigen op andere locaties dan de eigen bedrijfslocatie wordt niet meegenomen.
- De inkoop van de hoeveelheid verschillende lasgassen is bekend, echter zijn niet alle emissiefactoren van de lasgassen die wij gebruiken te achterhalen. Omdat Argon door ons het meest gebruikt is / wordt, hebben we besloten om zo nauwkeurig mogelijk vast te stellen wat de emissiefactor van Argon is. Alle ingekochte lasgassen zijn hierbij bij elkaar opgeteld. De CO₂-emissiefactoren van lasgassen is gebaseerd op de chemische samenstelling van het meest gangbare lasgasmengsel, dat voor 85% uit argon (geen broeikaseffect) en 15% CO₂ bestaat (op basis van flesinhoud in liter en druk van 200 bar). Met behulp van de algemene gaswet ($pV = nRT$) en de molaire massa van CO₂ (44 gram) is vervolgens de CO₂ uitstoot per liter lasgas bepaald (54 gram CO₂ per liter lasgas).
- De uitstoot van het kantoor van Boerplay GMBH is niet meegenomen in het totaal van CO₂-emissies. Het kantoor van Boerplay GMBH is onderdeel van een pand met meerdere kantoren. Het is daarom lastig te bepalen wat het aandeel is van Boerplay GMBH. Het kantoor heeft een kleine omvang en daardoor is de energie uitstoot ook minimaal in verhouding met de totale uitstoot.

3.8 Betrokkenheid van medewerkers

Onze medewerkers worden periodiek in overleg en/of aan de hand van uitgegeven informatie, bijvoorbeeld via e-mailing, via toolboxmeetings of publicatie op de website van Boerplay, op de hoogte gehouden van de ontwikkelingen. Na publicatie van de CO₂-prestatie op de website kunnen zij die natuurlijk ook raadplegen.

Bij realisatie van geformuleerde doelstellingen is, waar van toepassing, gevraagd actief mee te denken en actie te ondernemen om doelstellingen te bewerkstelligen. Deze doelstellingen en verbetertrajecten worden op afdelingsniveau opgezet en door de afdeling zelfstandig verder uitgewerkt en geïmplementeerd.

In de meest recente management review werd de evaluatie van doelstellingen in relatie tot de CO₂-prestatieladder meegenomen.

4. REDUCTIEDOELSTELLINGEN

4.1 Algemene opmerkingen

Bij de formulering van de reductiedoelstellingen is getracht deze zo realistisch mogelijk te formuleren, met inachtneming van een zo groot mogelijke praktische haalbaarheid.

Door middel van de halfjaarlijkse voortgangsrapportages zal de doelstelling in combinatie met de praktische haalbaarheid worden getoetst en worden toegelicht.

4.2 Kwalitatief beschreven doelstellingen

In de energieanalyse is beschreven welke concrete doelstellingen door Boer Speeltoestellen B.V. zijn opgesteld voor de periode 2022 – 2025. Naar aanleiding van de resultaten van de afgelopen jaren zijn deze doelstellingen geformuleerd.

De doelstellingen luiden als volgt:

1. Boer Speeltoestellen wil in 2025 ten opzichte van 2019; 20% minder CO₂ per een miljoen omzet.
Huidige status: reductie van 36,7%. Doelstelling is behaald.
2. Boer Speeltoestellen wil met betrekking tot scope 1 emissies in 2025 ten opzichte van 2022; 25% minder CO₂ per een miljoen omzet.
Huidige status: reductie van 20,9%.
3. Boer Speeltoestellen wil met betrekking tot scope 2 emissies in 2025 minder dan 10,0 ton CO₂ emissies uitstoten ten opzichte van 2022.
Huidige status: 3 ton CO₂ reductie.
4. De reductiedoelstelling voor de scope 3 emissies uit de ketenanalyse is voor de komende jaren als volgt gedefinieerd. Een reductie van 10% in 2028 ten opzichte van 2023 in verhouding met de omzet.
Huidige status: Over 2023 heeft er een nulmeting plaatsgevonden en zijn er verdere acties beschreven.

Om deze doelstellingen te kunnen realiseren zal aandacht worden besteed aan, dan wel onderzoek worden gedaan naar:

Volgnr.	Omschrijving	Startdatum	Verantwoordelijk	Doelstelling voor 2025 t.o.v. 2022
01	Vervanging van personenvoertuigen door meer hybridevoertuigen. Afgelopen jaar zijn er meerdere hybridevoertuigen aangeschaft.	Jan 2020	Directie-vertegenwoordiger	20% van het jaarlijks fossiele brandstofverbruik (scope 1)
02	Vervanging van de overige personenvoertuigen door volledig elektrische voertuigen en/of waterstof aangedreven auto's. Afgelopen jaar zijn er meerdere volledig elektrische auto's aangeschaft.	Jan 2020	Directie-vertegenwoordiger	25% van het jaarlijks fossiele brandstofverbruik (scope 1)
03	Vervanging van personenvoertuigen die voorzien zijn van een motor die geschikt is voor biobrandstoffen. Een aantal personenvoertuigen zijn vervangen door voertuigen met een motor die geschikt is voor biobrandstoffen.	Jan. 2020	Directie-vertegenwoordiger	25% van het jaarlijks fossiele brandstofverbruik (scope 1)
04	Individueel brandstofverbruik door bestuurders van Boer Speeltoestellen terug brengen tot beneden het gemiddelde verbruik van de bestuurdersgroep in dezelfde type auto. Aandachtgebieden: - Ontwikkelen van het rijgedrag van medewerkers door: o Verzorgen instructie over zuinig rijden o Rijgedrag onderwerp maken tijdens functioneringsgesprekken Aan de hand van een toolboxmeeting is een instructie gegeven. Het rijgedrag wordt besproken met de desbetreffende persoon in kwestie.	Jan. 2020	Directie-vertegenwoordiger	5% minder verbruik per gereden kilometer (scope 1)

05	Vervangen van de heftrucks en andere machines door energiezuinigere uitvoeringen. Elektrische heftruck is afgelopen jaar aangeschaft. Elektrische shovel ook aangeschaft.	Jan. 2021	Directie-vertegenwoordiger	5% van het jaarlijks fossiele brandstofverbruik (scope 1)
06	Aandacht voor het efficiënt plannen van afspraken buiten de kantoorlocatie, om zo minder kilometers te maken op jaarbasis. Hier vindt voldoende aandacht voor plaats.	Jan. 2020	Directie-vertegenwoordiger	1% van het jaarlijks brandstofverbruik (scope 1)
07	Het huidige pand verbouwen om zo een hoger energielabel te realiseren. Wordt nog geïnventariseerd.	Jan. 2024	Directie-Vertegenwoordiger	50% van het jaarlijks gasverbruik (scope 2)
08	Inkopen van groene stoom uit Nederland Groene stroom wordt ingekocht	Jan. 2023	Directie-Vertegenwoordiger	80% van het jaarlijks elektriciteitsverbruik (scope 2)
09	Periodieke controle bandenspanning bedrijfswagens en arbeidsmiddelen	Jan. 2023	Alle medewerkers	1% van het jaarlijks brandstofverbruik (scope 1)
10	Acties met betrekking scope 3 reductie verder uitzetten, monitoren en opvolgen Acties zijn gedeeld met de onderaannemers	Jan. 2024	Directie-vertegenwoordiger / onderaannemers	10% van de jaarlijkse scope 3 emissies

5. VOORUITBLIK JAAR 2024

2024 zal in het teken staan van het verder ontwikkelen en implementeren van de keteninitiatieven en analyses, waarbij de nadruk ligt op reductie van emissies door beperking van het gebruik van fossiele brandstoffen zoals benzine en diesel. Belangrijkste maatregel zal de introductie van meer volledig elektrische en hybride personenauto's en andere arbeidsmiddelen zijn.

Ook inventariseert Boer Speeltoestellen verbouwplannen die in 2024 verder worden geïnventariseerd. Gasloos bouwen is daarmee een speerpunt om de reductie van CO₂-emissies te kunnen realiseren door voorkomen van het gebruik van aardgas.

Met het op handen zijn van wijzigingen die zoveel impact hebben op de bedrijfsvoering en de emissiereductie, zullen in 2024 de energieanalyse en de doelstellingen ten aanzien van reductie van CO₂-emissies opnieuw worden bekeken en opnieuw worden geanalyseerd. Dit om de doelstellingen ambitieus te houden en beter af te stemmen op de mogelijkheden zoals door de technologie inmiddels mogelijk is geworden.

Ook zal worden gekeken naar verdere afstemming van de CO₂-prestatieladder binnen het huidige beleid van Boer Speeltoestellen. Het kwaliteitsmanagementsysteem biedt een goed kader om ook de CO₂-prestatieladder verder te ontwikkelen en de doelstellingen te realiseren.

Op een aantal onderdelen van de CO₂-prestatieladder zal er in 2023-2024 in het bijzonder aandacht zijn:

- Actieve deelname aan keten- en sectorinitiatieven
 - o Nederland CO₂-neutraal
 - o Inventariseren in mogelijke nieuwe initiatieven
- Vervanging van de personenvoertuigen door volledig elektrische auto's.
- Reductie van brandstof verbruiken door hernieuwde aandacht voor het "nieuwe rijden"
- Aanschaf van milieuvriendelijke arbeidsmiddelen
- Verdere plannen maken om het huidige bedrijfspand te verbouwen om zo een hoger energielabel te realiseren
- Boer Speeltoestellen heeft de ambitie uitgesproken om de CO₂-prestatieladder verder te beklimmen en te streven naar niveau 5 op deze ladder. Certificatie op niveau 5 zal gepland staan voor het 1^e kwartaal van 2024. In 2024 zal het verder worden opgepakt en uitgewerkt. Dit betreft tenminste aandacht voor:
 - o Scope 3 emissies verder worden geïnventariseerd
 - o Scope 3 keteninitiatief wordt verder ontwikkeld en de acties een reductiedoelstelling worden geformuleerd.

Op basis van reeds genomen maatregelen zoals, een wagenpark met aandacht voor hybride en elektrische voertuigen en investeringen in ledverlichting beschouwt Boer Speeltoestellen zich als volger van vergelijkbare bedrijven binnen de branche op het gebied van de CO₂-prestatieladder niveau 3. Met de ambitieuze plannen om verder het elektrisch en hybride wagenpark uit te breiden en het gebruik nemen van elektrische arbeidsmiddelen zal Boer Speeltoestellen deze rol blijven vervullen. In 2024 zal Boer Speeltoestellen zich gaan richten op het behalen van CO₂-prestatieladder niveau 5 om mogelijk meer fictieve korting te krijgen bij toekomstige projecten.

Voor projecten met gunningsvoordeel zal er op dezelfde wijze een beeld worden gemaakt van de CO₂-emissies. Indien de opdrachtgever eist om specifieke maatregelen te nemen om de CO₂-emissies voor een bepaald project, dan zal Boer Speeltoestellen inventariseren om dit te behalen en verdere maatregelen nemen.

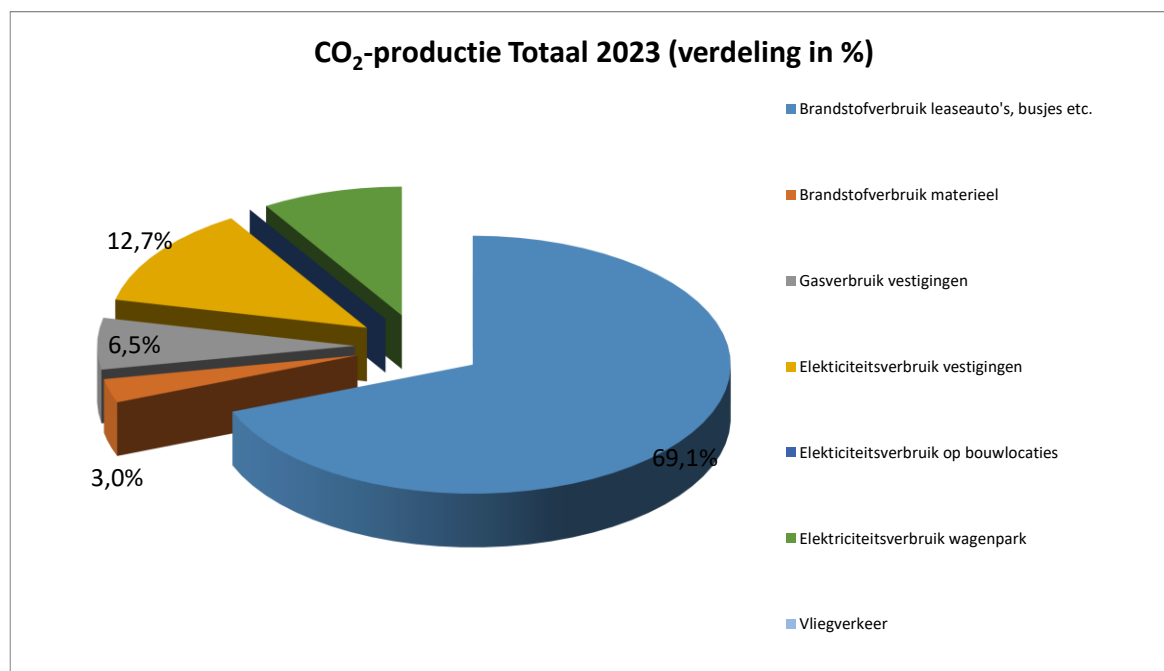
BIJLAGE 1: CO₂-PRODUCTIE 2023; OVERZICHT

Emissies over de afgelopen jaren.

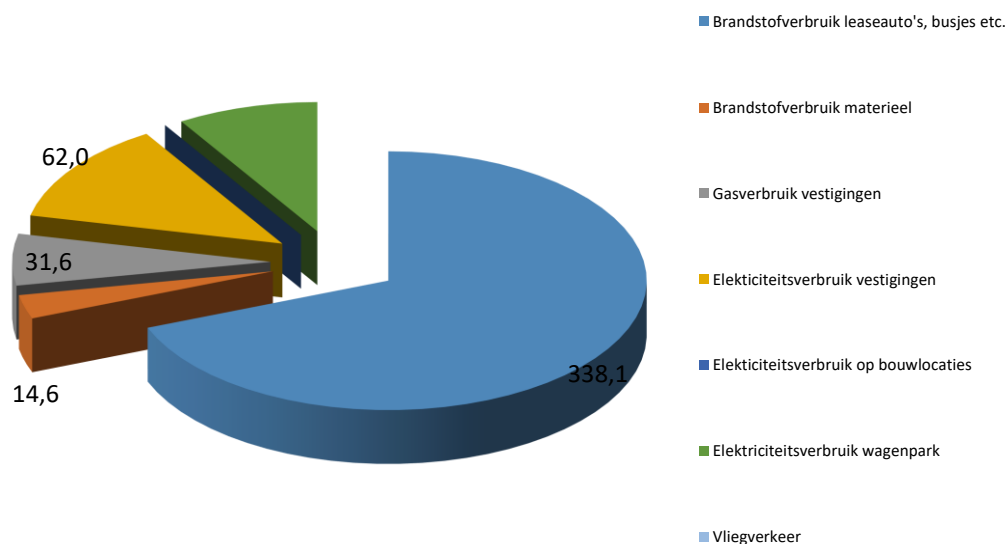
Jaar	Kg CO ₂
Totaal CO ₂ Boer Speeltoestellen 2023	489,6
Totaal CO ₂ Boer Speeltoestellen 2e helft 2023	243,8
Totaal CO ₂ Boer Speeltoestellen 1e helft 2023	245,8
Totaal CO ₂ Boer Speeltoestellen 2022	544,3
Totaal CO ₂ Boer Speeltoestellen 2019	582,2

Totaaloverzicht 2023

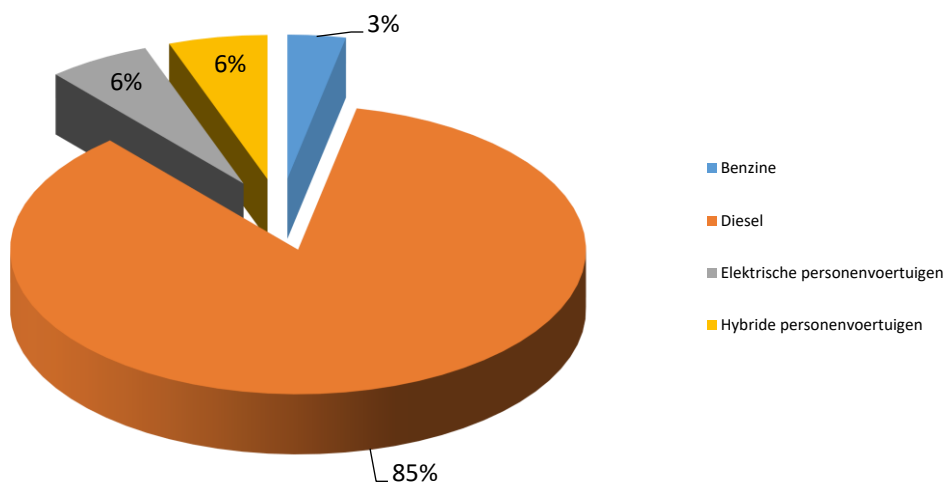
Activiteit	CO ₂ (ton/jr)	%
Brandstofverbruik leaseauto's, busjes etc.	338,1	69,1%
Brandstofverbruik materieel	14,6	3,0%
Gasverbruik vestigingen	31,6	6,5%
Elekticiteitsverbruik vestigingen	62,0	12,7%
Elekticiteitsverbruik op bouwlocaties	0,0	0,0%
Elektriciteitsverbruik wagenpark	43,2	8,8%
Vliegverkeer	0,0	0,0%
Totaal	489,6	100,0%



CO₂-productie Totaal 2023 (ton/jaar)



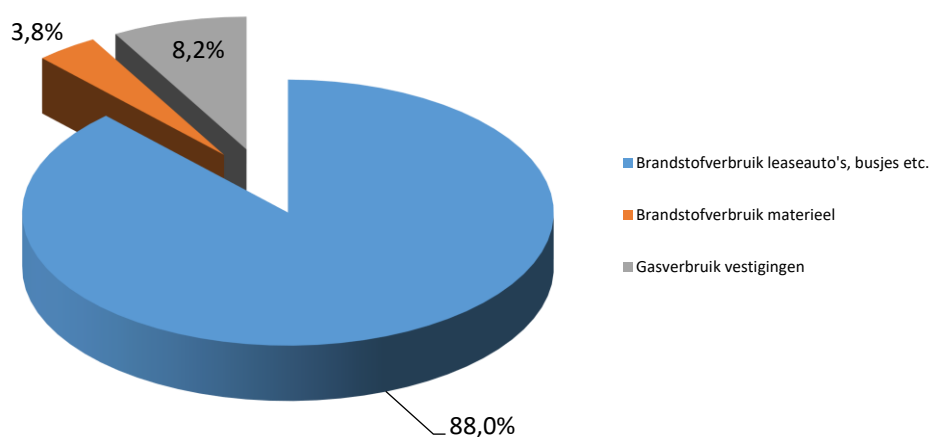
Emissies personenauto's



Scope 1 emissies:

Activiteiten scope 1	CO ₂ (ton/jr)	%
Brandstofverbruik leaseauto's, busjes etc.	338,1	88,0%
Brandstofverbruik materieel	14,6	3,8%
Gasverbruik vestigingen	31,6	8,2%
Totaal	384,3	100,0%

Activiteiten scope 1



Scope 2 emissies

Activiteit scope 2	CO ₂ (ton/jr)	%
Elekticiteitsverbruik bouwlocaties	0,0	0,0%
Elekticiteitsverbruik vestigingen	62,0	58,9%
Elektriciteitsverbruik wagenpark	43,2	41,1%
Totaal	105,3	100,0%